

34 458 980



Passt zu: MEM, CL.1, IMO, CYO

- Ausladung Standbrause 453 mm
- Regenbrause: PURE RAIN, Durchfluss max. 12 l/min (bei 3 Bar)
- Funktion ab: 12 l/min
- Regenbrause 300 x 240 mm
- Regenbrause mit Antikalk-System
- Drehumstellung mit Mengenregulierung und Absperrfunktion
- Schubrossetten Ø 70 mm
- Höhe Armatur bis Regenbrause (Unterkante) 985 mm
- Höhe Armatur bis Oberkante Bogen 1170 mm
- Stichmaß 150 mm ± 13 mm
- Metallbrauseschlauch 1750 mm mit integriertem Verdrehenschutz
- Anschluss 1/2"
- Wandrohr mit Schieber
- Rohrdurchmesser 23,5 mm
- mit Leerlauf-Funktion
- Dieses Produkt leistet einen Beitrag zur Erfüllung der Vorgaben von nachhaltigen Gebäudezertifizierungen, z.B. LEED®, BREEAM®, DGNB

Dieser Artikel enthält keine Handbrause!

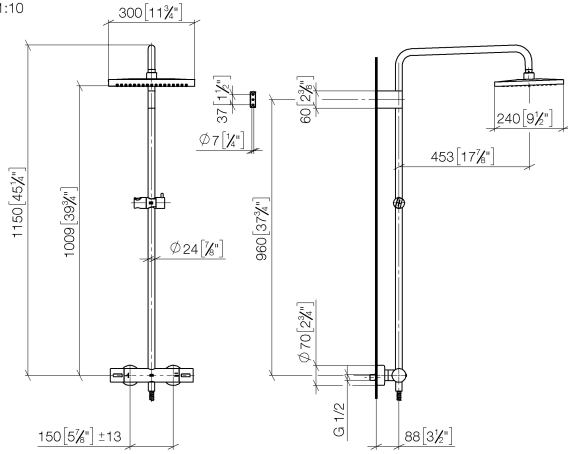
Passt zu MEM, CL.1, IMO, CYO

Eigensicher gegen Rückfließen.

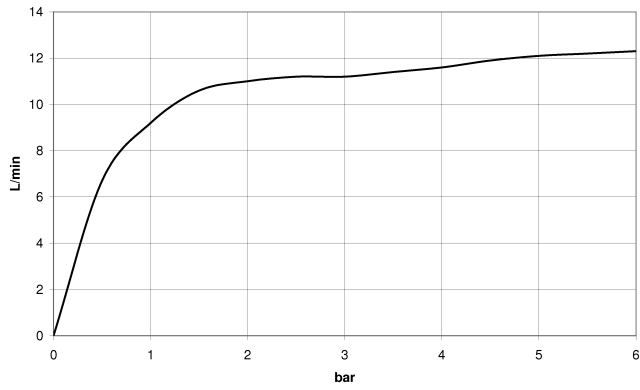
	Chrom	34 458 980-00
	Platin gebürstet	34 458 980-06
	Platin	34 458 980-08
	Dark Chrome	34 458 980-19
	Light Gold gebürstet	34 458 980-27
	Messing gebürstet (23kt Gold)	34 458 980-28
	Schwarz matt	34 458 980-33
	Champagne gebürstet (22kt Gold)	34 458 980-46
	Champagne (22kt Gold)	34 458 980-47
	Chrom gebürstet	34 458 980-93
	Dark Platinum gebürstet	34 458 980-99

34 458 980

mm [inches]
1:10



Durchflussdiagramm



Codes & Standards

DIN 4109

EN 1717

ISO 3822

Ü-Zeichen



Shower Pipe mit Brause-Thermostat ohne Handbrause FlowReduce - Chrom

MEM

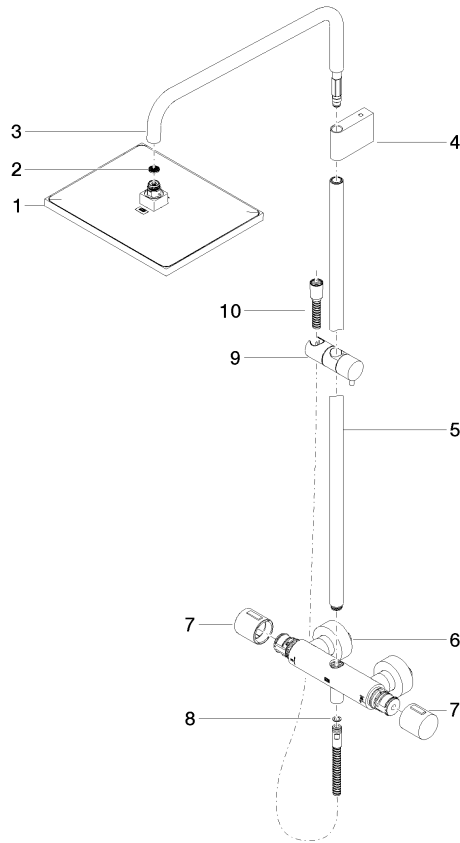
34 458 980

Zertifikate

Belgaqua_24-006-2 LGA_38

34 458 980

Ersatzteile für die
anderen
Oberflächenvarianten
finden Sie hier: Platin
gebürstet





Shower Pipe mit Brause-Thermostat ohne Handbrause FlowReduce - Chrom

MEM

34 458 980

Ersatzteilstückliste

Nr.	Artikelnummer	Benennung	Verbaumenge	Lieferzeit
	90 12 05 063 20-00	Brause	10	10