

M42

M429-H180 Einhebel-Küchenmischer mit Ausziehbrause

Oberflächen: **Chrom** Artikelnummer: **71801000**



Beschreibung

Merkmale

- ComfortZone 180
- Schwenkbereich 360°
- Laminar- und Brausestrahl
- Brausestrahl arretierbar, Strahlumstellung durch Tastendruck und Strahlrückstellung automatisch durch Schließen der Armatur
- MagFit magnetische Brausehalterung
- Quick-Connect Brauseschlauch
- Anschlussgröße: DN15
- Durchflussmenge 8 l/min
- Keramikmischsystem
- Anschlussart: G 3/8 Anschlussschläuche
- Rückflussverhinderer integriert
- für Durchlauferhitzer geeignet
- Hahnlochbohrung mit 35 mm erforderlich
- DVGW NW-6506CT0436
- P-IX 7360/IO
- ACS 14 ACC LY 356, valide jusqu'au 11.06.2019
- Kiwa K6161_Mechanical Mixers EN817

Technologie



Zertifikate

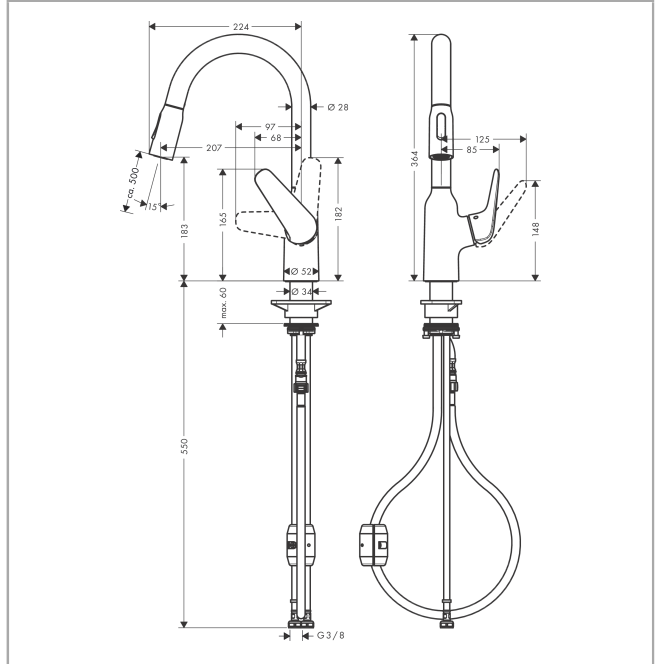


kiwa

Produktabbildung



Maßzeichnung

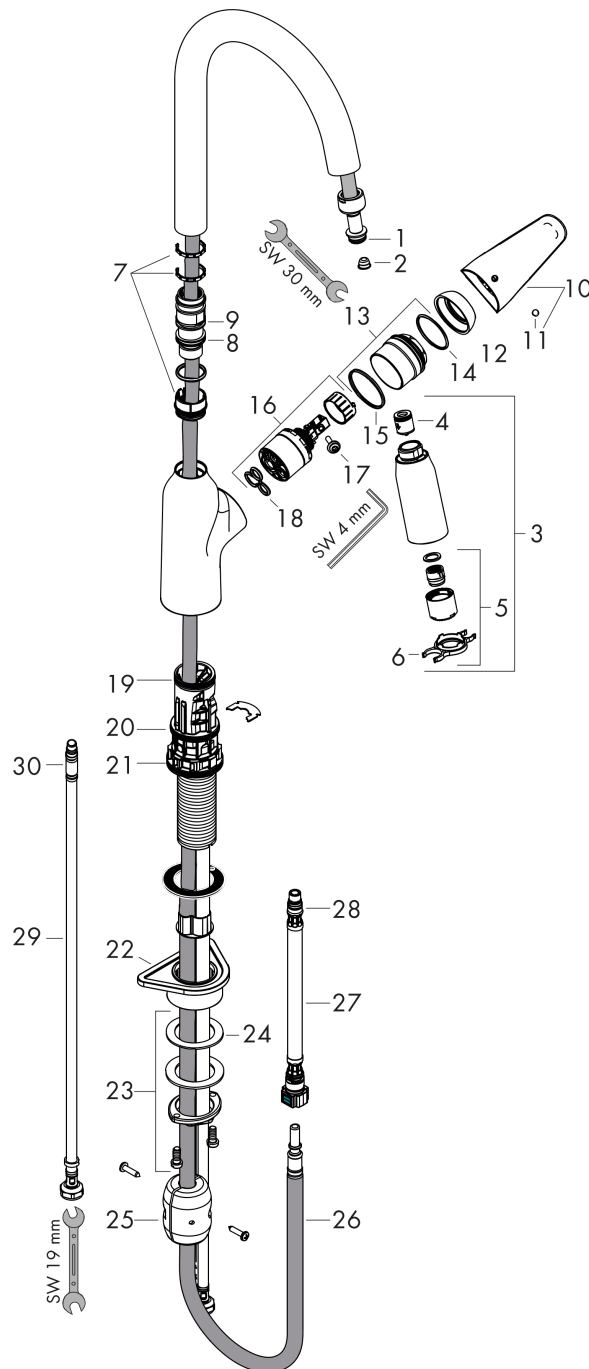


M42
M429-H180 Einhebel-Küchenmischer mit Ausziehbrause
 Oberflächen: **Chrom** Artikelnummer: **71801000**



Explosionszeichnung

Baujahr: >10/18



M42

M429-H180 Einhebel-Küchenmischer mit Ausziehbrause

Oberflächen: **Chrom** Artikelnummer: **71801000**



Ersatzteilliste

Baujahr: >10/18

| Pos. | Beschreibung | Artikelnummer | PG | VE |
|------|---------------------------------------|---------------|----|----|
| 1 | O-Ring 11x2 | 98127000 | 0 | 1 |
| 2 | Sieb | 97735000 | 0 | 1 |
| 3 | Ausziehbrause | 93343000 | 0 | 1 |
| 4 | Rückflußverhinderer-Set DW 15 | 94074000 | 0 | 1 |
| 5 | Strahlformer | 93342000 | 0 | 1 |
| 6 | Serviceschlüssel | 95910000 | 0 | 1 |
| 7 | Gleitring-Set | 93428000 | 0 | 1 |
| 8 | O-Ring 21x2,5 | 98211000 | 0 | 1 |
| 9 | O-Ring 22x1,5 | 98173000 | 0 | 1 |
| 10 | Griff | 93344000 | 0 | 1 |
| 11 | Griffstopfen | 96338000 | 0 | 1 |
| 12 | Kappe | 97406000 | 0 | 1 |
| 13 | Mutter | 93346000 | 0 | 1 |
| 14 | O-Ring 32x2 | 98193000 | 0 | 1 |
| 15 | O-Ring 36x2 | 98156000 | 0 | 1 |
| 16 | Kartusche kpl. | 92730000 | 0 | 1 |
| 17 | Sicherungsschraube | 95140000 | 0 | 1 |
| 18 | Dichtung | 95008000 | 0 | 1 |
| 19 | O-Ring 30x1,5 | 98433000 | 0 | 1 |
| 20 | O-Ring 38x2 | 98396000 | 0 | 1 |
| 21 | O-Ring 44x2,5 | 98162000 | 0 | 1 |
| 22 | Befestigungsteil | 97523000 | 0 | 1 |
| 23 | Schaftbefestigung kpl. (Ø 34) | 93253000 | 0 | 1 |
| 24 | Gleitring | 97548000 | 0 | 1 |
| 25 | Gewicht | 92500000 | 0 | 1 |
| 26 | Schlauch 1,50 m | 95507000 | 0 | 1 |
| 27 | Anschlussschlauch 600 mm M10x1 | 95561000 | 0 | 1 |
| 28 | O-Ring 8x1,5 | 98423000 | 0 | 1 |
| 29 | Anschlussschlauch 600 mm M8x0,75 G3/8 | 96556000 | 0 | 1 |
| 30 | O-Ring 6,6x1,6 | 93019000 | 0 | 1 |