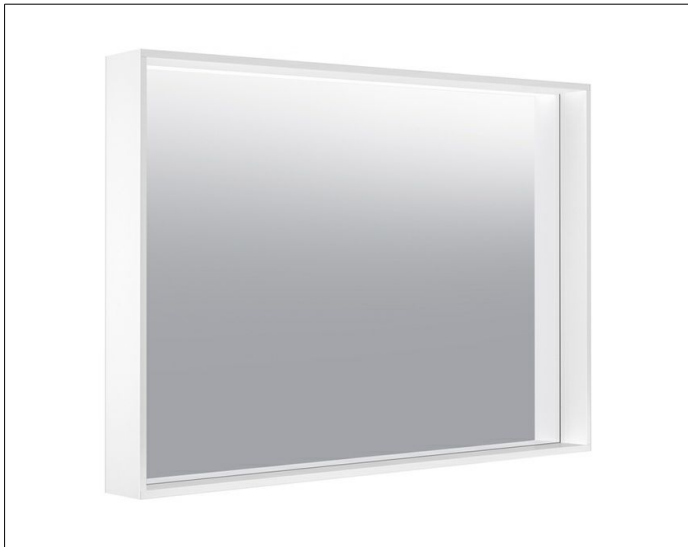
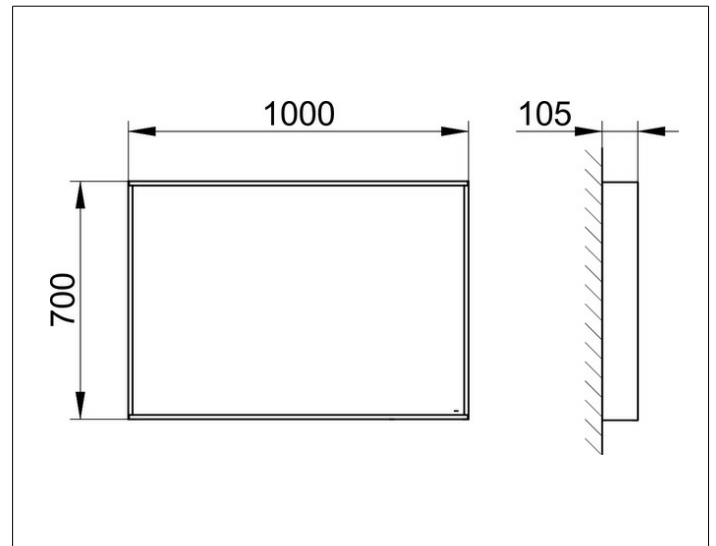


X-Line
33295973000 Kristallspiegel

PRODUKT



ZEICHNUNG



OBERFLÄCHE

vulkanit

ABMESSUNG

1000 x 700 x 105 mm