

33 805 682



- Ausladung 166 mm
- schwenkbarer Auslauf 360°
- optional schwenkbegrenzbar mit Schwenkbegrenzungsset 12 820 970 90
- luftangereicherter Strahl
- Durchfluss max. 6,3 l/min bei 3 bar Fließdruck
- bleifrei
- Dieses Produkt leistet einen Beitrag zur Erfüllung der Vorgaben von nachhaltigen Gebäudezertifizierungen, z.B. LEED®, BREEAM®, DGNB

	Schwarz matt	33 805 682-33
	Chrom	33 805 682-00
	Platin gebürstet	33 805 682-06
	Platin	33 805 682-08
	Messing (23kt Gold)	33 805 682-09
	Dark Chrome	33 805 682-19
	Messing gebürstet (23kt Gold)	33 805 682-28
	Champagne gebürstet (22kt Gold)	33 805 682-46
	Champagne (22kt Gold)	33 805 682-47
	Chrom gebürstet (Edelstahl-Look)	33 805 682-93
	Dark Platinum gebürstet	33 805 682-99

Empfohlenes Zubehör

Schwenkbegrenzungsset - 12 820 970 90



Empfohlenes Zubehör

Exzenterbetätigung mit Drehknopf - Schwarz matt 10 712 970-33



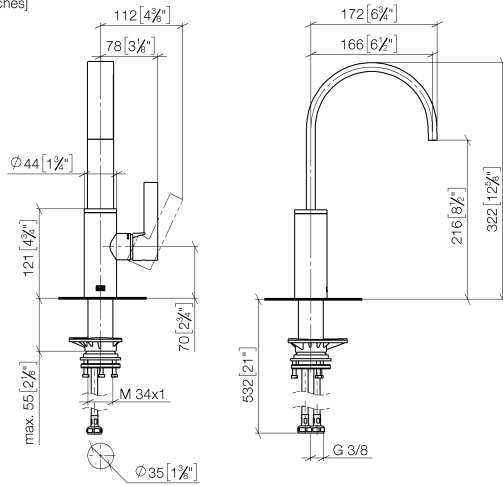
Empfohlenes Zubehör

Spender ohne Rosette - Schwarz matt 82 424 970-33



33 805 682

mm [inches]



Durchflussdiagramm



Codes & Standards

DIN 4109

ISO 3822

Scottish Water
Byelaws

UK Water Supply
Regulations

Ü-Zeichen



MEM BAR TAP Einhebelmischer - Schwarz matt

MEM

33 805 682

Zertifikate

LGA_38

WRAS_240202

33 805 682

Produktversion von 3/1/2023





MEM BAR TAP Einhebelmischer - Schwarz matt

MEM

33 805 682

Ersatzteilstückliste

Produktversion von 3/1/2023

Nr.	Artikelnummer	Benennung	Verbaumenge	Lieferzeit
	90 28 22 282 00-33	Auslauf 165 mm - Schwarz matt	10	60