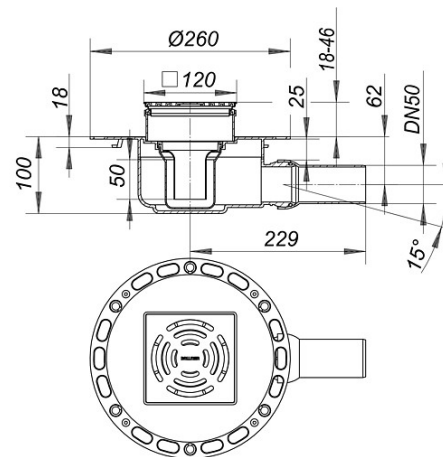


17. Oktober 2017

DALLMER**Bodenablauf TistoDrain CS 12, DN 50, 120 x 120 mm**

Artikelnummer: **513793**
 GTIN/EAN: 4001636513793
 Rabattgruppe: 5



nach DIN EN 1253
 Besonders geeignet für Einlaufstellen in Holzbalkendecken!
 Ablaufstutzen DN 50 seitlich, mit Kugelgelenk, verstellbar von 0 – 15 Grad

Ausführung:
 – Vlies-kaschierter Flansch
 – Geruch- und Reinigungsverschluss, Sperrwasserhöhe 50 mm
 – Sägeschablone
 – Bauschutzdeckel
 – höhenverstellbarer Aufsatz

Material:
 Polypropylen, hochschlagfest
 Rost Edelstahl 1.4301, Belastungsklasse K 3 (300 kg)

Rahmen Edelstahl 1.4301, 120 x 120 mm

Ablaufleistung nach DIN EN 1253
 (bei 20 mm Anstauhöhe)

	Norm	DALLMER
DN 50	0,8 l/s	0,8 l/s

Ersatzteile

Artikel Nr.	Bezeichnung	Abmessungen
160966	Geruchverschluss ORIO Baujahre 2004 - Mai 2010	
513304	Manschette Tisto S 10	

Dallmer GmbH + Co KG · Wiebelsheidestraße 25 · 59757 Arnsberg · Tel.: +49 2932 9616-0 · Fax: +49 2932 9616-222
 www.dallmer.de · info@dallmer.de

Änderungen auf Grund technischer Weiterentwicklung, Irrtümer und Druckfehler vorbehalten. Bestellungen erfolgen auf Grundlage unserer allgemeinen Geschäftsbedingungen: www.dallmer.de/agb

17. Oktober 2017

DALLMER

501080

Rost E 115, 115 x 115 mm

115 x 115 mm