

Wandanschlussbogen - Chrom gebürstet

MEM

28 450 980



- Brauseabgang 3/8"
- Rosette 60 x 60 mm
- Anschluss 1/2"

Eigensicher gegen Rückfließen.

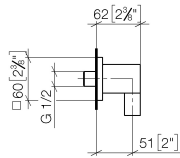
Passt zu MEM, CL.1, IMO, CYO

Passt zu: MEM, CL.1, IMO, CYO

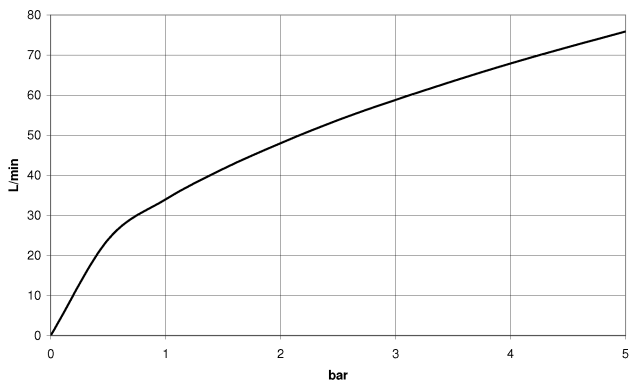
	Chrom gebürstet	28 450 980-93
	Chrom	28 450 980-00
	Platin gebürstet	28 450 980-06
	Platin	28 450 980-08
	Messing (23kt Gold)	28 450 980-09
	Dark Chrome	28 450 980-19
	Light Gold gebürstet	28 450 980-27
	Messing gebürstet (23kt Gold)	28 450 980-28
	Schwarz matt	28 450 980-33
	Champagne gebürstet (22kt Gold)	28 450 980-46
	Champagne (22kt Gold)	28 450 980-47
	Dark Platinum gebürstet	28 450 980-99

28 450 980

mm [inches]



Durchflussdiagramm



Codes & Standards

ASME A112.18.1

cUPC

EN 1717

Scottish Water
Byelaws

UK Water Supply
Regulations



Wandanschlussbogen - Chrom gebürstet

MEM

28 450 980

Zertifikate

IAPMO_4976

WRAS_1807

WRAS_2310

Belgaqua_22_280_2

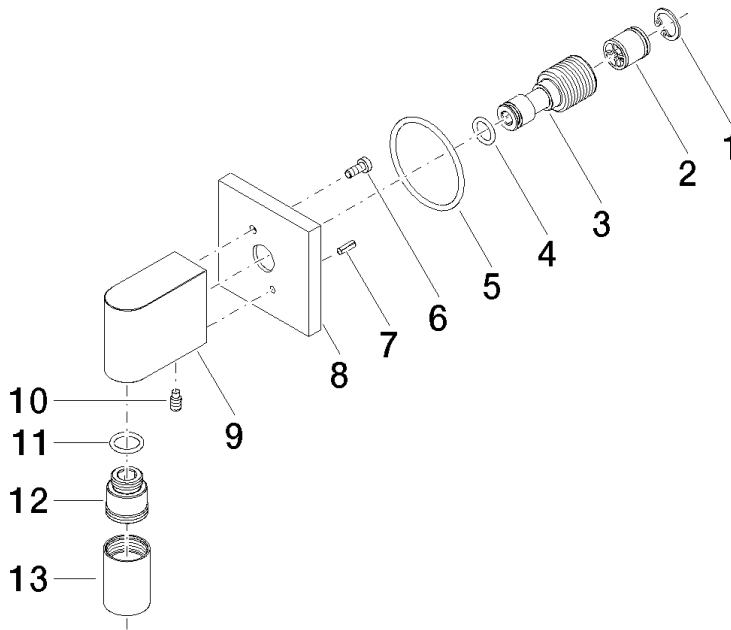
28 450 980

Produktversion bis 7/6/2018

Produktversion von 7/6/2018 bis 3/2/2021

Produktversion ab 3/2/2021

Ersatzteile für die
anderen
Oberflächenvarianten
finden Sie hier:
Chrom





Wandanschlussbogen - Chrom gebürstet

MEM

28 450 980

Ersatzteilstückliste

Produktversion bis 7/6/2018

Produktversion von 7/6/2018 bis 3/2/2021

Produktversion ab 3/2/2021

Nr.	Artikelnummer	Benennung	Verbaumenge	Lieferzeit
	09 16 01 014 90	Ring Sicherungsring Ø 15 x 1 mm -	13	2