

AXOR Uno

Select Waschtischmischer 220 mit Zugstangen-Ablaufgarnitur

Oberflächen: **chrom** Artikelnummer: **45016000**



Beschreibung

Merkmale

- ComfortZone 220
- Ausladung 160 mm
- Normalstrahl
- Durchflussmenge: 5 l/min
- Select Ventil
- Trennung von Temperatur-/ Volumensteuerung
- Temperaturbegrenzung einstellbar
- Zugstangen-Ablaufgarnitur G 1¼
- für Durchlauferhitzer geeignet
- Schwenkbereich 110°
- Anschlussart: G ¾ Anschlussschläuche
- Anschlussgröße: DN15

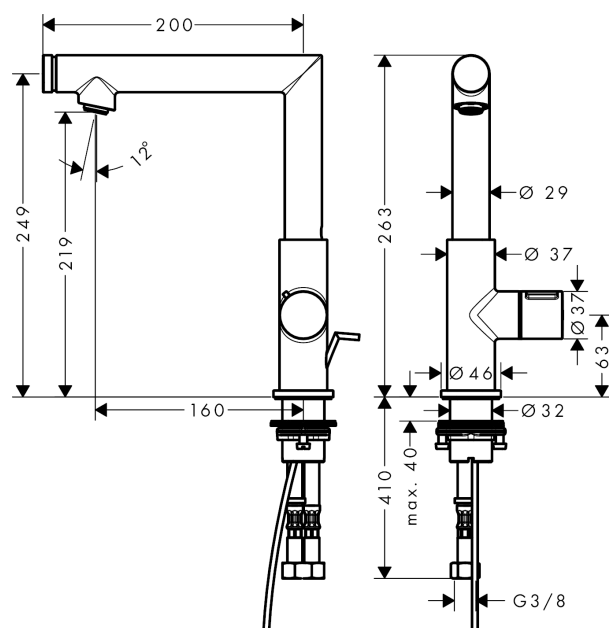
Technologie



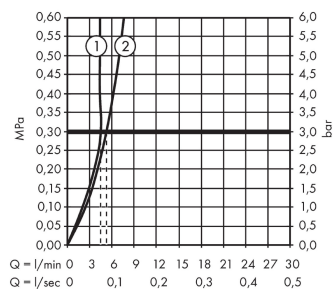
Produktabbildung



Maßzeichnung



Durchflussdiagramm



- ① Mit Durchflussbegrenzer
- ② Ohne Durchflussbegrenzer