

Axor Starck Organic

Elektronik-Waschtischmischer mit Temperaturvoreinstellung, Batteriebetrieb

Oberflächen: **chrom** Artikelnummer: **12172000**



Beschreibung

Merkmale

- Infrarot Näherungselektronik
- Batteriebetrieb 6 V (Lithium Batterie, Lebensdauer ca. 2 Jahre, Batterie im Lieferumfang enthalten)
- mit isolierter Wasserführung
- ComfortZone 80
- manueller Wasserstop zur Beckenreinigung
- Hygienespülung aktivierbar (automatischer Wasserlauf für 10 Sekunden alle 24 Stunden nach letzter Betätigung)
- Dauerspülung aktivierbar (einmaliger Wasserlauf für 180 Sekunden, geeignet zur Thermischen Desinfektion)
- Reichweite der Infrarotsensorik einstellbar (2 Einstellungen)
- automatische Umgebungsanpassung der Infrarotsensorik
- Brausestrahl
- einstellbarer Strahlformer
- Durchflussmenge 3,5 l/min
- Schmutzfangsiebe in den Anschlussschläuchen
- nicht für Durchlauferhitzer geeignet
- Funktion kann bei Waschtischen mit Erhöhung oder sehr breitem Waschtischrand (größer 75 mm) eingeschränkt sein, Funktionelle Einschränkung durch zu großen Abstand
- Lieferumfang: mit zwei Filtereinheiten mit Feinfilter zum Schutz gegen Schmutzeinspülungen, zur Montage auf bestehenden Eckventilen. Filtereinsatz entnehmbar und reinigbar., Rückflussverhinderer
- Anschlussart: G 3/8 Anschlussschläuche
- Anschlussgröße: DN15
- P-IX 28457/IO

Technologie



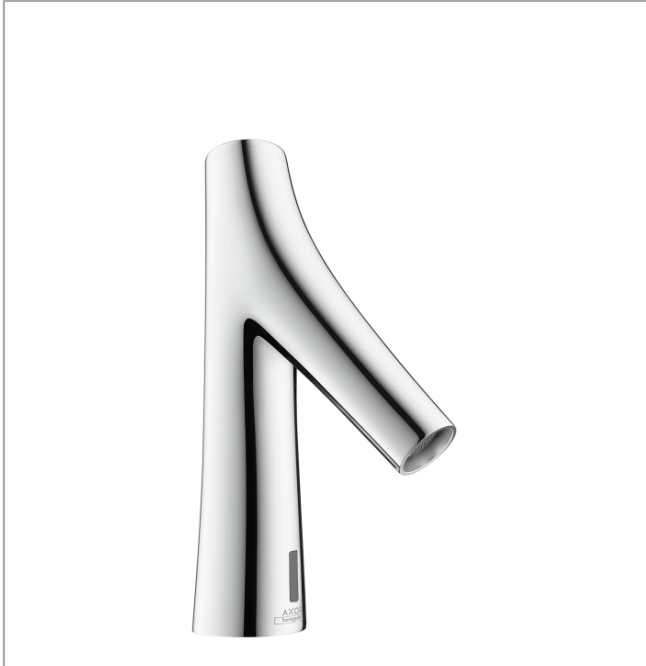
Designpreise



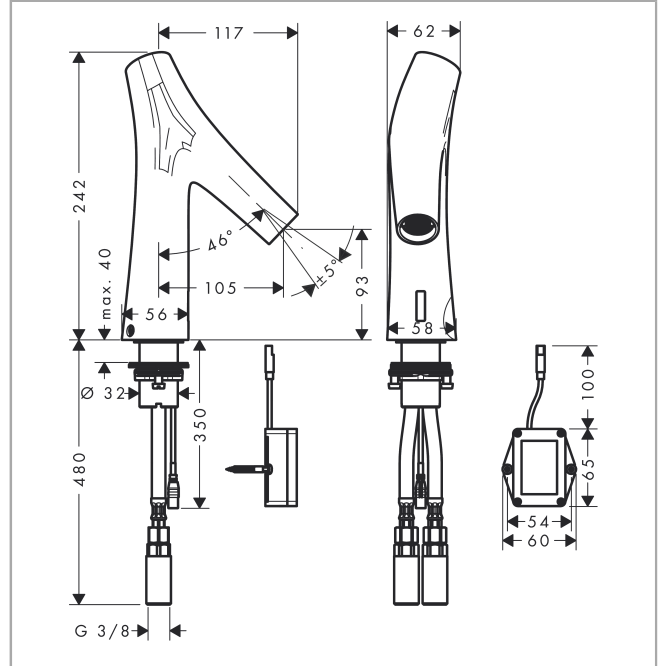
Axor Starck Organic
Elektronik-Waschtischmischer mit Temperaturvoreinstellung, Batteriebetrieb
 Oberflächen: **chrom** Artikelnummer: **12172000**



Produktabbildung



Maßzeichnung



Durchflussdiagramm

