

META META SLIM Waschtisch-Einhandbatterie mit erhöhtem Standfuß ohne Ablaufgarnitur - Champagne (22kt Gold)

META

33 539 662



- Ausladung 165 mm
- starrer Auslauf
- runder luftangereicherter Strahl
- Armaturenhöhe 300 mm
- Höhe bis Luftsprudler 219 mm
- Bohrungsdurchmesser 35 mm
- 2x Druckschlauch M 8 x 1 eingeschraubt, dichtheitsgeprüft
- 2 x Druckschlauch mit 3/8" Überwurfmutter
- Durchfluss max. 5,7 l/min
- bleifrei
- Dieses Produkt leistet einen Beitrag zur Erfüllung der Vorgaben von nachhaltigen Gebäudezertifizierungen, z.B. LEED®, BREEAM®, DGNB

Für den Einsatz an Aufbau-Waschschüsseln.

Produktänderung zum 1.4.2023: Armaturenhöhe 300 mm, Höhe bis Luftsprudler 219 mm

	Champagne (22kt Gold)	33 539 662-47
	Chrom	33 539 662-00
	Platin gebürstet	33 539 662-06
	Dark Chrome	33 539 662-19
	Light Gold	33 539 662-26
	Light Gold gebürstet	33 539 662-27
	Schwarz matt	33 539 662-33
	Bronze gebürstet	33 539 662-42
	Champagne gebürstet (22kt Gold)	33 539 662-46
	Chrom gebürstet	33 539 662-93
	Dark Platinum gebürstet	33 539 662-99

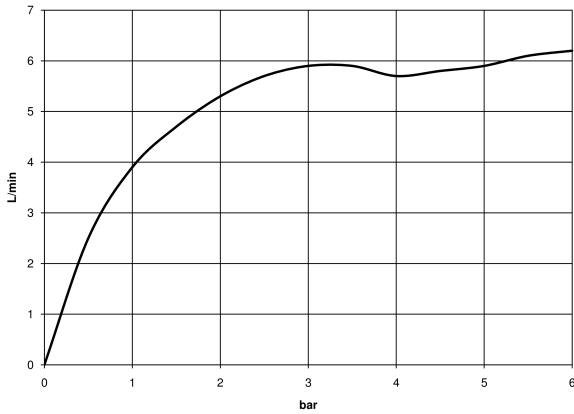
META META SLIM Waschtisch-Einhandbatterie mit erhöhtem Standfuß ohne Ablaufgarnitur - Champagne (22kt Gold)

META

33 539 662
mm [inches]

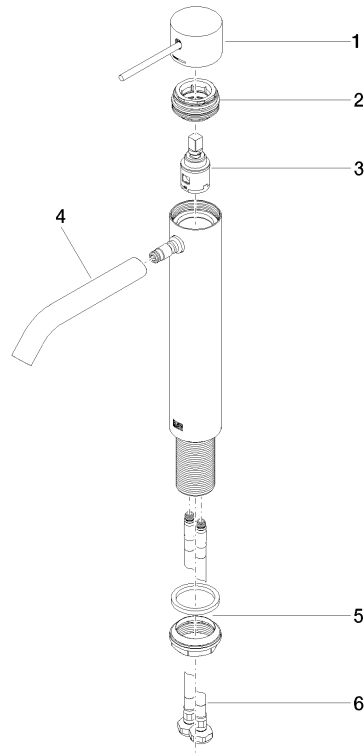


Durchflussdiagramm



33 539 662

Ersatzteile für die
anderen
Oberflächenvarianten
finden Sie hier:
Chrom





META META SLIM Waschtisch-Einhandbatterie mit erhöhtem Standfuß ohne
Ablaufgarnitur - Champagne (22kt Gold)

META

33 539 662

Ersatzteilstückliste