

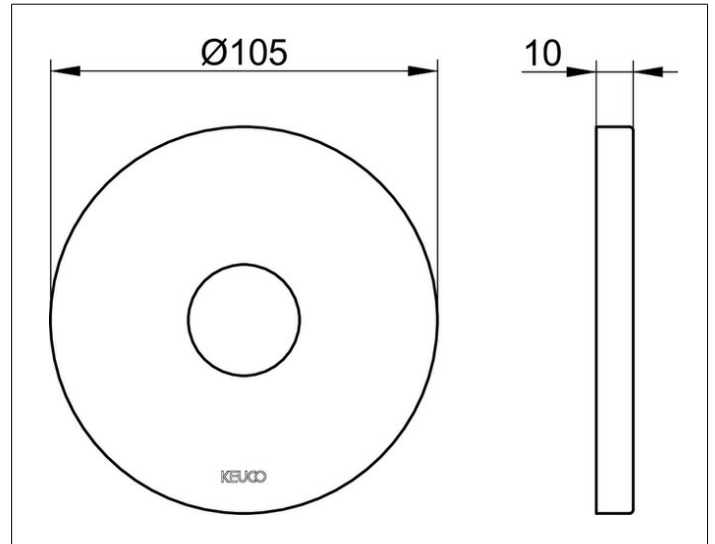
IXMO

59545370091 Wandrosette

PRODUKT



ZEICHNUNG



PRODUKTBESCHREIBUNG

für Wanneneinlauf und Schlauchanschluss,
105 mm, rund, aus Messing,
zur Montage zwischen Fliesen und Fertigset

OBERFLÄCHE

schwarz matt

ABMESSUNG

105 mm Durchmesser