

Unterputzventil rechtsschließend 1/2" - Chrom gebürstet

CL.1

36 607 740



- ohne Rosette
- Griff Ø 60 mm
- ohne Kennzeichnung
- Oberteil mit ablängbarer Spindel und Hülse

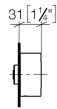
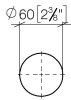
Passt zu CL.1, META, CYO

Passt zu: CL.1, META, CYO

	Chrom gebürstet	36 607 740-93
	Chrom	36 607 740-00
	Platin gebürstet	36 607 740-06
	Dark Chrome	36 607 740-19
	Light Gold	36 607 740-26
	Light Gold gebürstet	36 607 740-27
	Messing gebürstet (23kt Gold)	36 607 740-28
	Schwarz matt	36 607 740-33
	Champagne gebürstet (22kt Gold)	36 607 740-46
	Champagne (22kt Gold)	36 607 740-47
	Dark Platinum gebürstet	36 607 740-99

36 607 740

mm [inches]



Codes & Standards

ASME A112.18.1	cUPC	DIN 4109	EN 1111
EN 200	ISO 3822	Scottish Water Byelaws	UK Water Supply Regulations

Ü-Zeichen

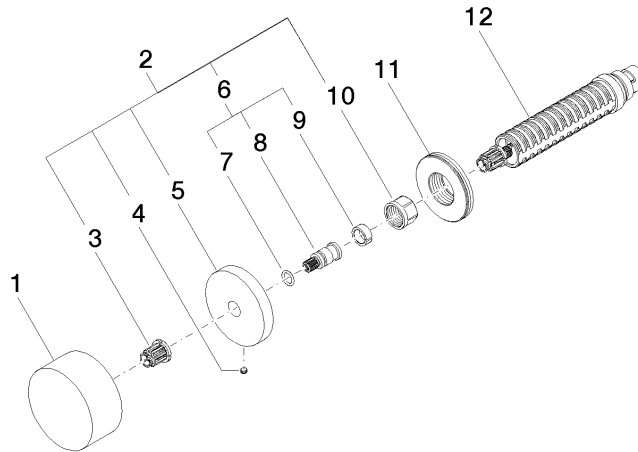
Zertifikate

DVGW_DW-6501DN0	IAPMO_4976	WRAS_2010	LGA_29	LGA_38
LGA_29	DVGW_DW-6512DN0	WRAS_2011		

36 607 740

Produktversion von 7/1/2023

Ersatzteile für die
anderen
Oberflächenvarianten
finden Sie hier:
Chrom





Unterputzventil rechtsschließend 1/2" - Chrom gebürstet

CL.1

36 607 740

Ersatzteilstückliste

Produktversion von 7/1/2023

Nr.	Artikelnummer	Benennung	Verbaumenge	Lieferzeit
	09 20 74 004-93	Griff Ø 60 x 29 mm - Chrom gebürstet	12	20