

Crometta

Brausesystem Aufputz Vario mit Ecostat 1001 CL Thermostat und Brausestange 90 cm

Oberflächen: **Weiß/Chrom** Artikelnummer: **27813400**



Beschreibung

Merkmale

- Besteht aus: Handbrause, Brausethermostat, Brausestange, Schieber, Brauseschlauch
- Strahlart: Rain, IntenseRain
- Strahlartenumstellung durch drehbare Strahlscheibe
- brauseseitiger Drehwirbel gegen lästiges Verdrehen des Brauseschlauches
- Neigungswinkel um 90° verstellbar, Schieber schwenkt nach links und rechts sowie oben und unten
- maximale Durchflussmenge bei 3 bar: 14 l/min

Technologie



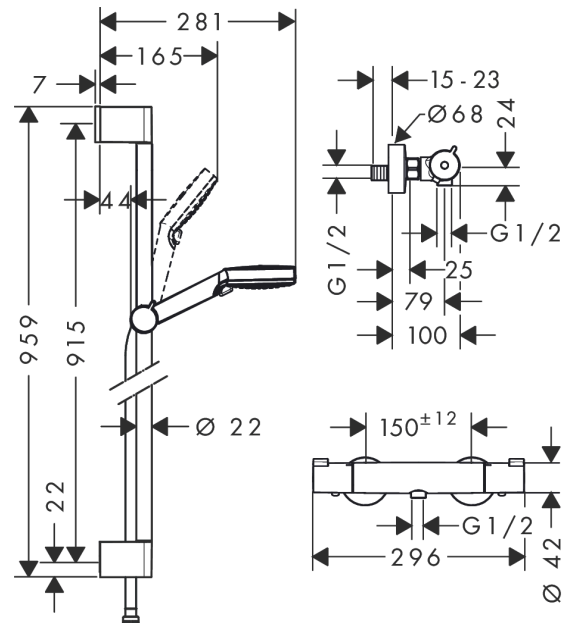
Zertifikate



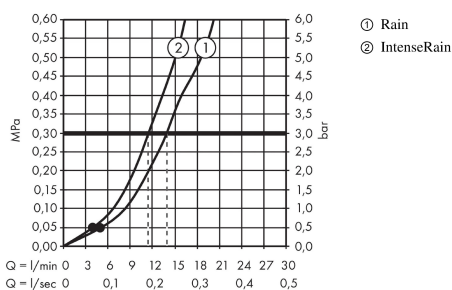
Produktabbildung



Maßzeichnung



Durchflussdiagramm



Die Verbrauchswerte wurden praxisnah mit den dazugehörigen Armaturen (Thermostat/Mischer/Unterputzventil) gemessen.

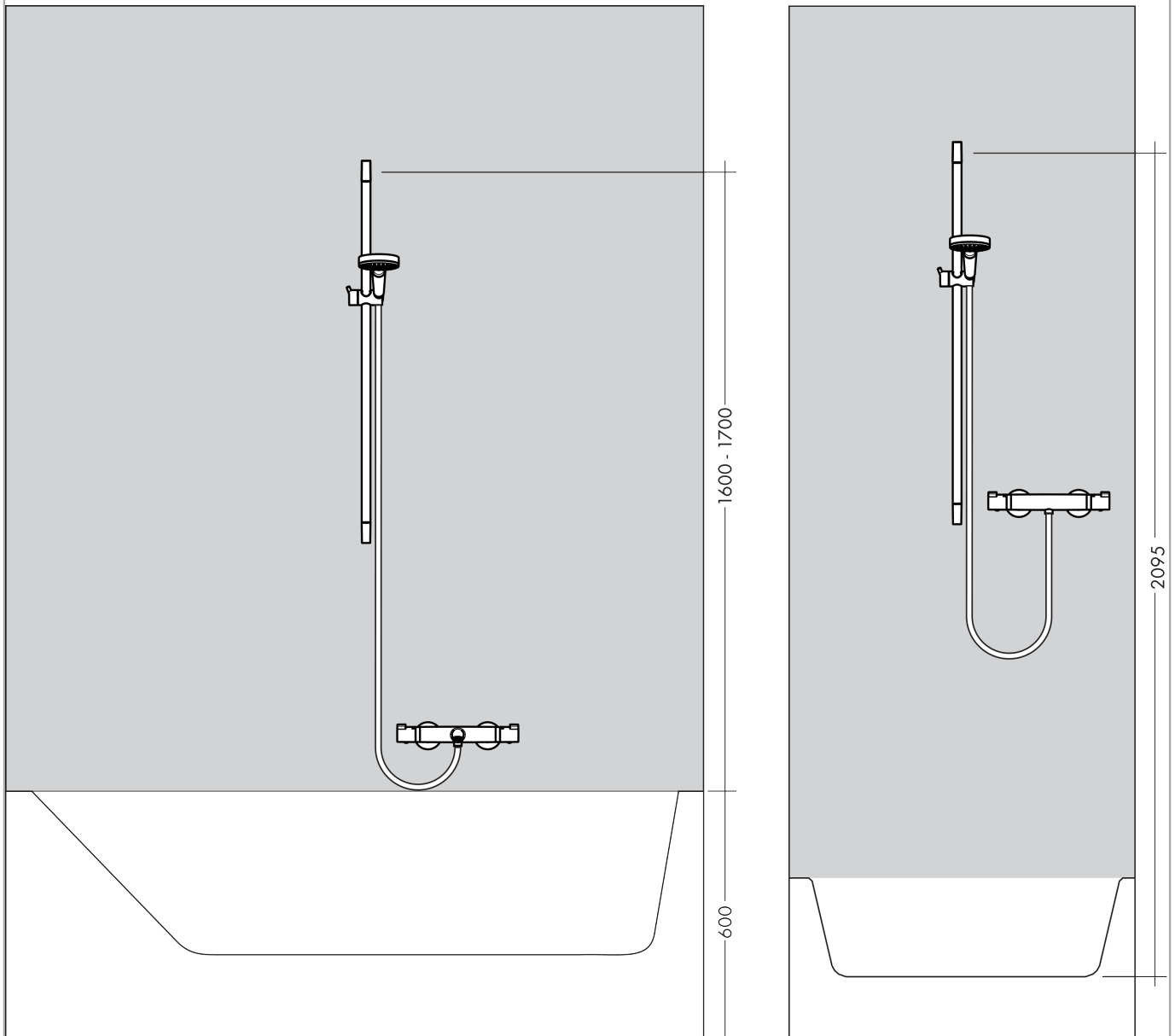
Crometta

Brausesystem Aufputz Vario mit Ecostat 1001 CL Thermostat und Brausestange 90 cm

Oberflächen: **Weiß/Chrom** Artikelnummer: **27813400**



Einbaubeispiel



Crometta

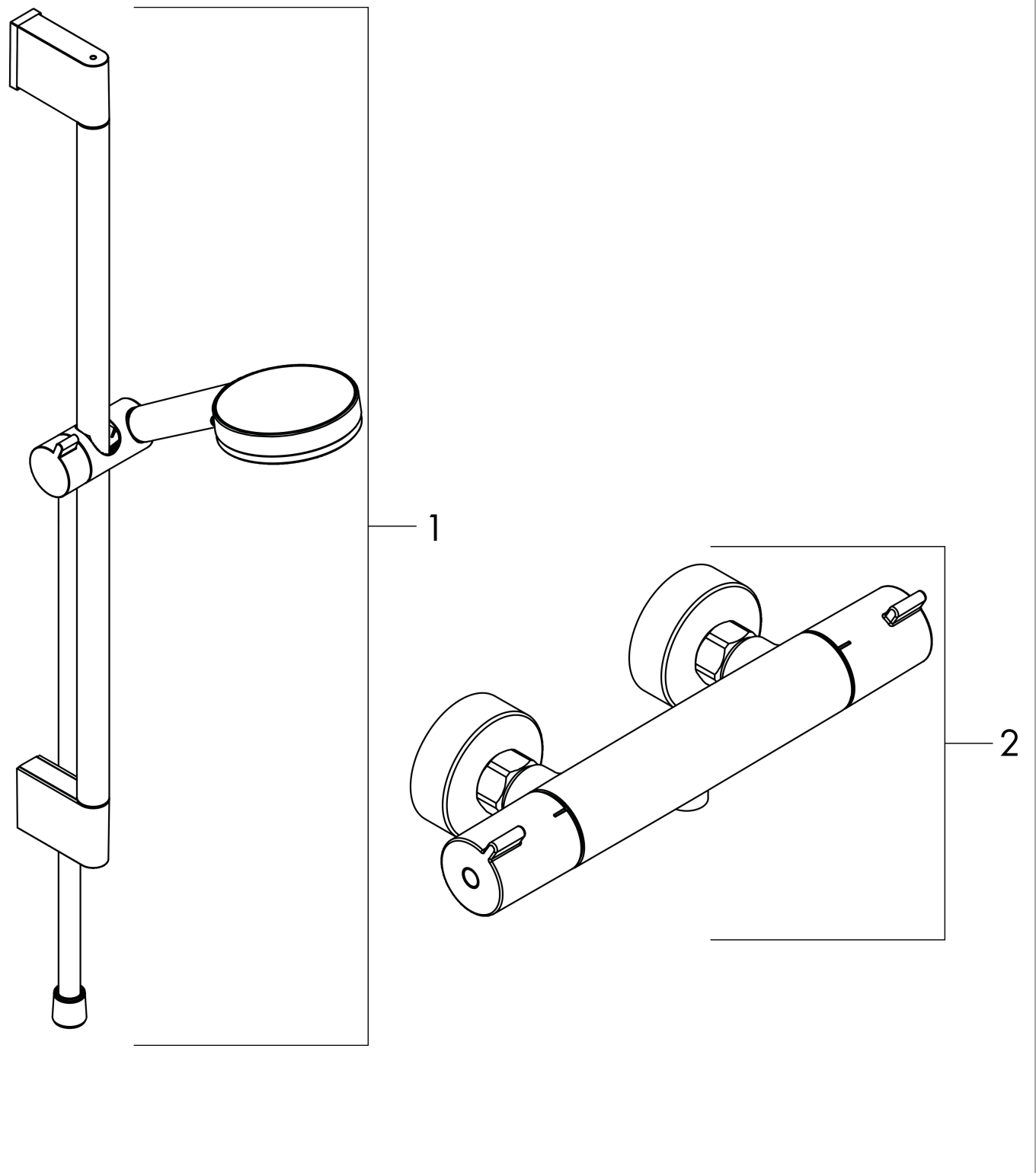
Brausesystem Aufputz Vario mit Ecostat 1001 CL Thermostat und Brausestange 90 cm

Oberflächen: **Weiß/Chrom** Artikelnummer: **27813400**



Explosionszeichnung

Baujahr: >04/16



Crometta

Brausesystem Aufputz Vario mit Ecostat 1001 CL Thermostat und Brausestange 90 cm

Oberflächen: **Weiß/Chrom** Artikelnummer: **27813400**



Ersatzteilliste

Baujahr: >04/16

Pos.	Beschreibung	Artikelnummer	PG	VE
1	Brauseset	26536400	0	1
2	Thermostat	13211000	0	1