

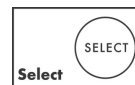
AXOR ShowerSolutions
Thermostat Unterputz rund für 2 Verbraucher
 Oberfläche: **Brushed Brass** Artikelnummer: **36723950**



Merkmale

- 2 Verbraucher
- gleichzeitige Nutzung von mehreren Verbrauchern
- komfortables Ein-/Ausschalten von 2 Verbrauchern über Select-Button
- Thermostatkartusche zur Regelung der Temperatur
- maximale Durchflussmenge bei 3 bar: 29,7 l/min
- Durchflussmenge oberer Abgang: 25 l/min
- Durchflussmenge unterer Abgang: 23 l/min
- Durchflussmenge bei gleichzeitiger Nutzung aller Verbraucher: 29,7 l/min
- Sicherheitssperre bei 40 °C
- Temperaturbegrenzung einstellbar
- Anschlussart: Grundkörper
- Thermostat wird geliefert mit Tasten Rain groß und Handbrause
- Geräuschgruppe: II
- Durchflussklasse: B
- DVGW NW-6509CS0574
- PA-IX 28414/IIBB

Technologie



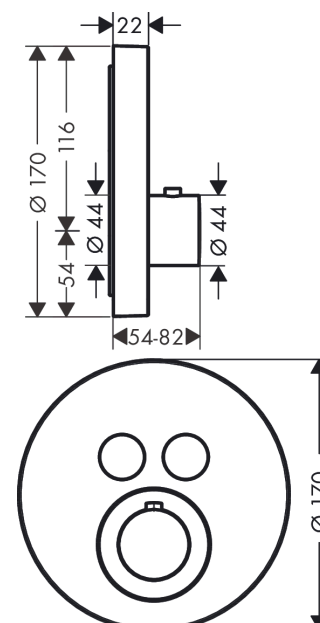
Zertifikate / Nachhaltigkeit



Produktabbildung



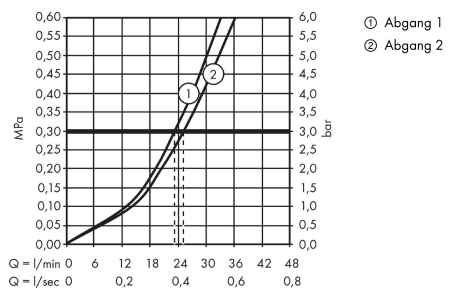
Maßzeichnung



AXOR ShowerSolutions
Thermostat Unterputz rund für 2 Verbraucher
 Oberfläche: **Brushed Brass** Artikelnummer: **36723950**



Durchflussdiagramm

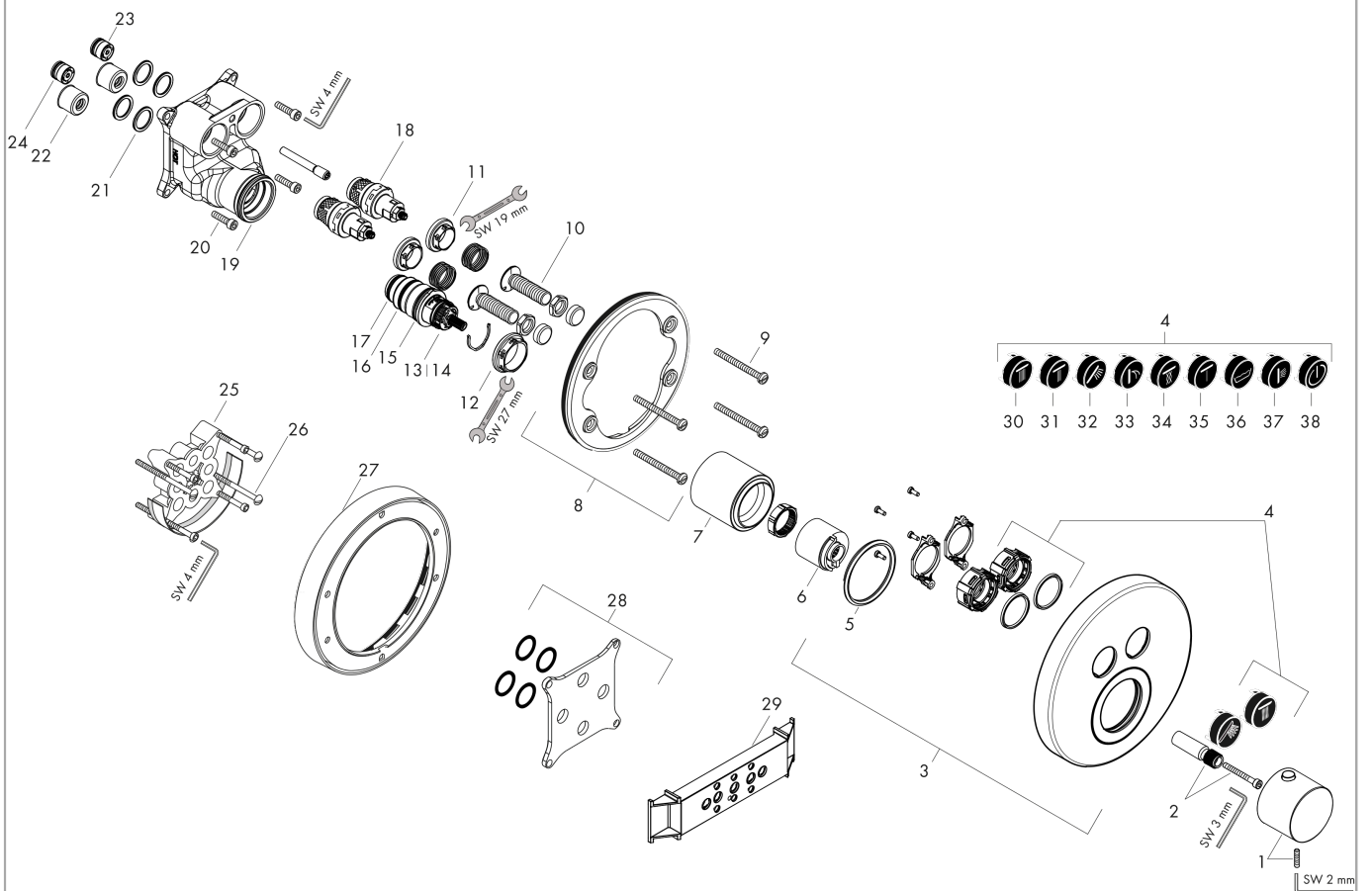


AXOR ShowerSolutions
Thermostat Unterputz rund für 2 Verbraucher
 Oberfläche: **Brushed Brass** Artikelnummer: **36723950**



Explosionszeichnung

Baujahr: >11/16



AXOR ShowerSolutions
Thermostat Unterputz rund für 2 Verbraucher
 Oberfläche: **Brushed Brass** Artikelnummer: **36723950**



Ersatzteilliste

Baujahr: >11/16

Pos.		Artikelnummer	PG	VE
1	Thermostatgriff	92534950	63	1
2	Schnappeinsatz mit Schraube	95843000	3	1
3	Rosette Ø 170 mm	92643950	67	1
4	Symbole-Set	92544610	15	1
5	O-Ring 48x3	95508000	1	1
6	Anschlagscheibe für Temperatur Regeleinheit	97334000	4	1
7	Hülse	92546950	62	1
8	Trägerrosette	96447000	10	1
9	Trägerschraubenset	96454000	3	1
10	Select-Adapter	92219000	2	1
11	Mutter	98368000	4	1
12	Mutter	98913000	6	1
13	Temperatur Regeleinheit	98282000	14	1
14	Regeleinheit für vertauschte Anschlüsse	92373000	18	1
15	O-Ring 25x2,5	92146000	3	1
16	O-Ring 25x1,5	98146000	1	1
17	O-Ring 20x1,5	98197000	1	1
18	Absperrereinheit (AVP)	95758000	14	1
19	O-Ring 36x2	98156000	1	1
20	Schraubenset	96525000	3	1
21	O-Ring 16x2	98133000	1	1
22	Schalldämpfer	94073000	7	1
23	Rückflußverhinderer	97980000	5	1
24	Rückflussverhinderer (druckbeständig bis 2 MPa)	92594000	5	1
25	Verlängerung 25 mm	13595000	98	1
26	Trägerschraubenset	97747000	1	1
27	Verlängerung 22 mm (Ø 170 mm)	13596950	98	1
28	Ausgleichsset 1°	95521000	16	1
29	Montagehilfe	92540000	98	1
30	Symbol Kopfbrause Rain groß	93571610	4	1
31	Symbol Kopfbrause Rain klein	93572610	4	1
32	Symbol Handbrause	93573610	4	1
33	Symbol Schwall	93574610	4	1
34	Symbol Whirl	93575610	4	1

AXOR ShowerSolutions
Thermostat Unterputz rund für 2 Verbraucher
 Oberfläche: **Brushed Brass** Artikelnummer: **36723950**



Ersatzteilliste

Baujahr: >11/16

Pos.		Artikelnummer	PG	VE
35	Symbol Mono	93576610	4	1
36	Symbol Wanne	93577610	4	1
37	Symbol Seitenbrause	93578610	4	1
38	Symbol ON/OFF	93579610	4	1
a	Grundset	01800180	98	1
b	Adapter für vertauschte Anschlüsse	93181000	18	1